



Guía de Estudio

Unidad: 1 Asignatura: Matemáticas Curso: 1° Básico

Objetivo Aprendizaje:

OA1: Contar números hasta el 10 y reconocer la cantidad de elementos que representa cada uno

OA2: Leer números del 0 al 20 y representarlos en forma concreta, pictórica y simbólica.

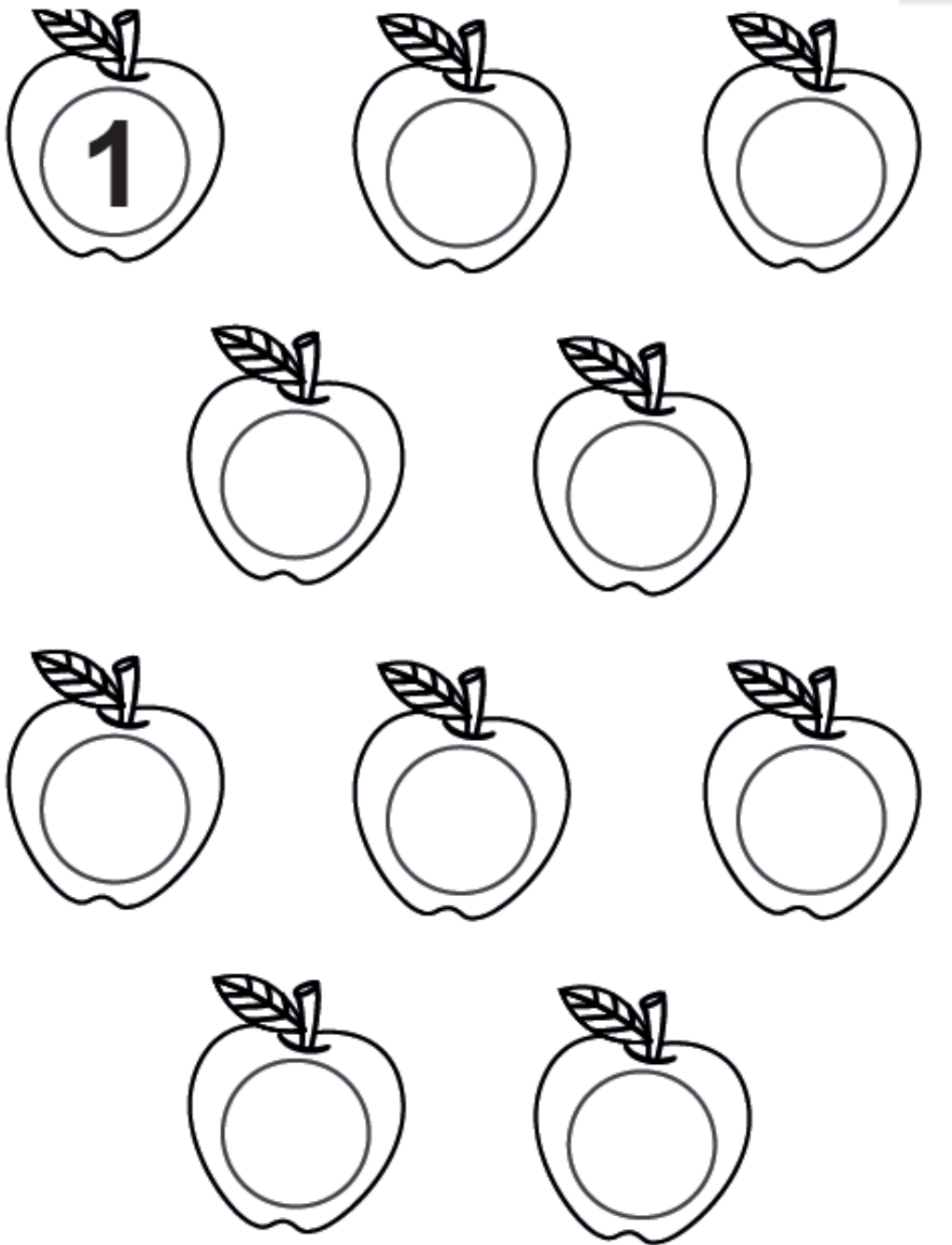
Objetivo de la Guía: Repasar los contenidos

Nombre: _____ Fecha: ___/___/_____

Instrucciones:

- ✓ Lee atentamente esta guía.

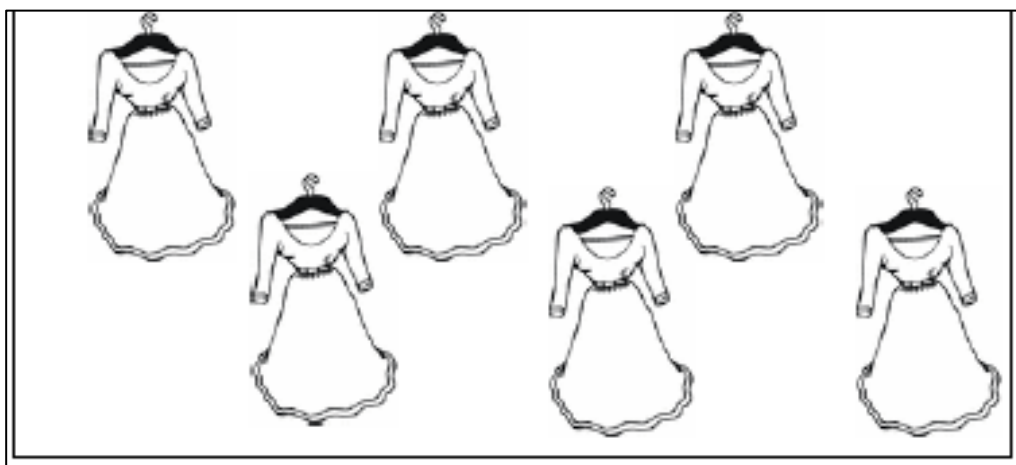
1.- Completa con los números en cada manzana del 1 al 10



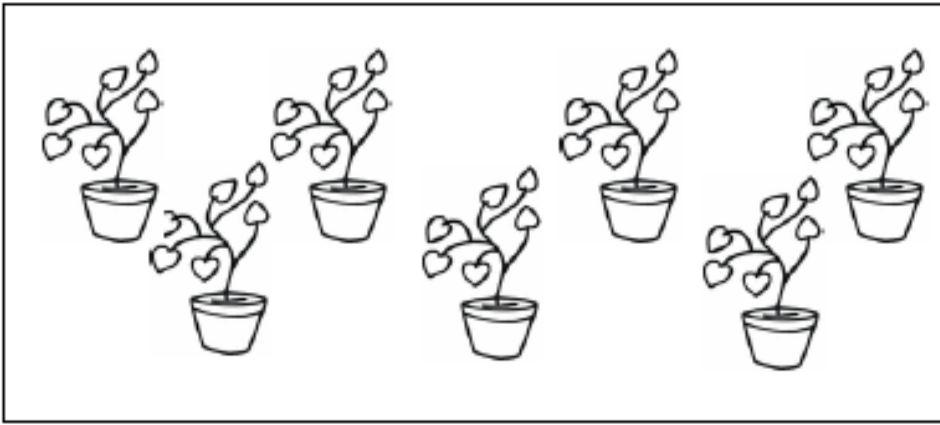
2.- Completa los números del 1 al 20



3.- Pinta 3 vestidos



4.- Pinta 7 plantas



5.- Recorta y pega 10 pedacitos de papeles de colores



6.- Recorta y pega 15 pedacitos de papeles de colores

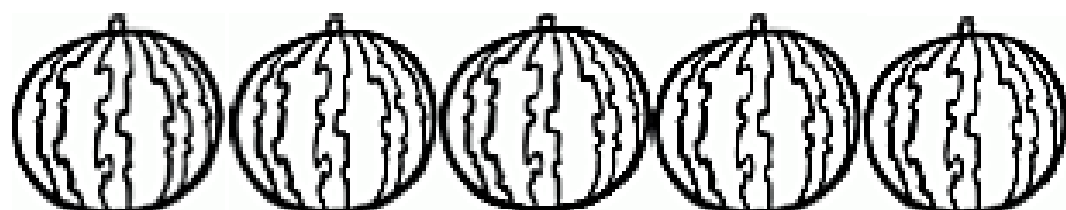
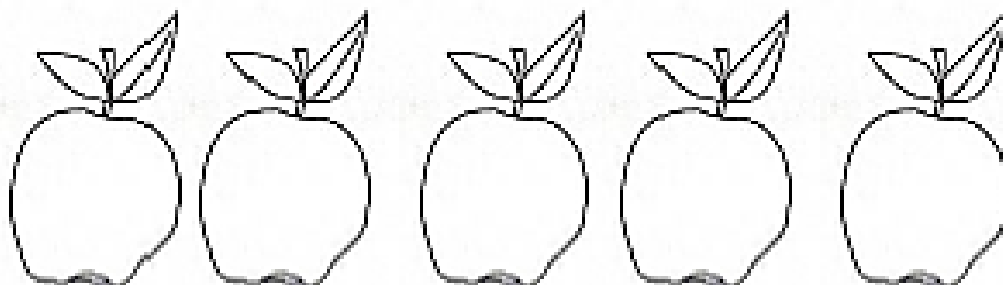
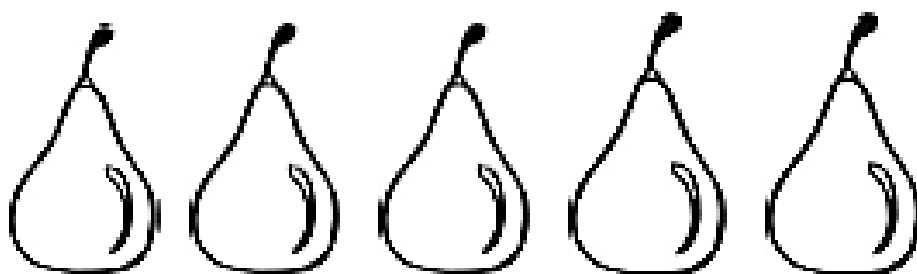


7.- Recorta y pega 13 pedacitos de papeles de colores

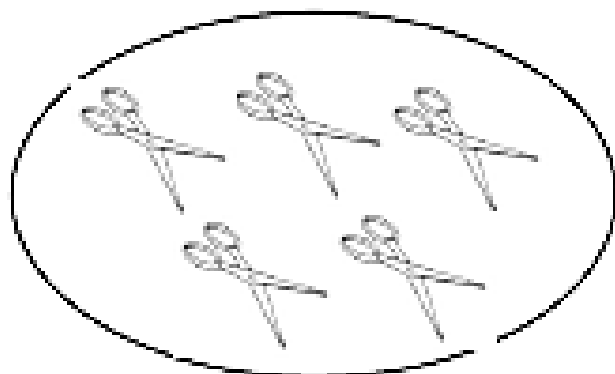


8.- Colorea:

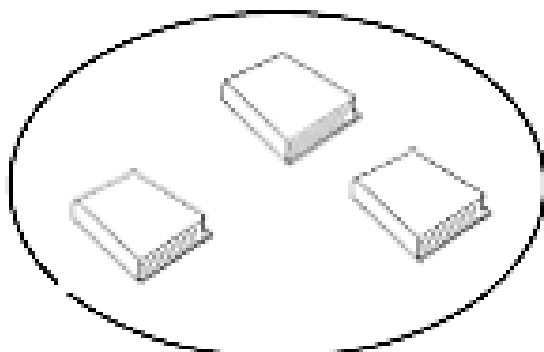
- 5 peras
- 3 manzanas
- 1 sandía
- 2 racimos de uvas
- 4 frutillas



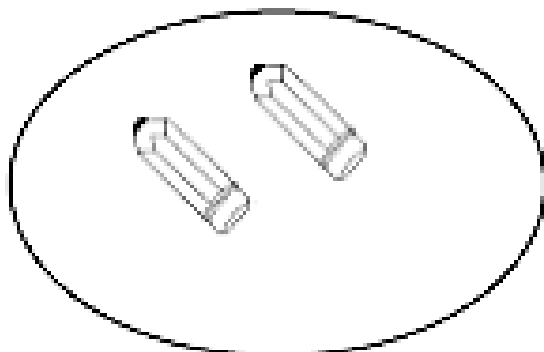
9.- Une con una línea



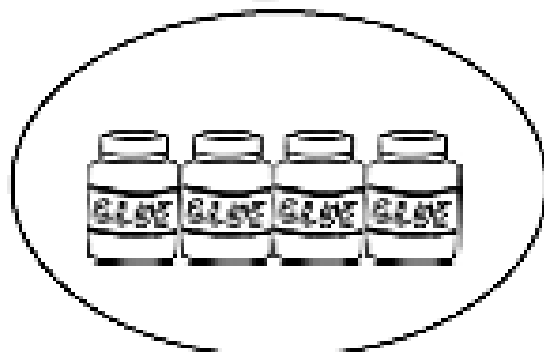
1



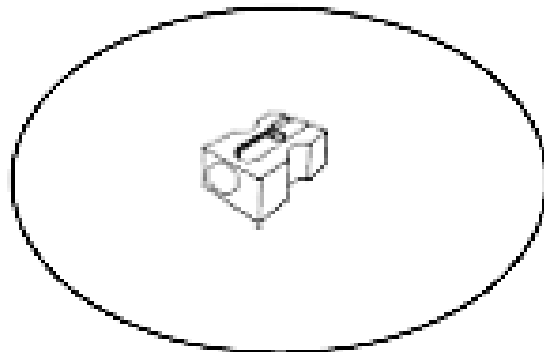
4



2

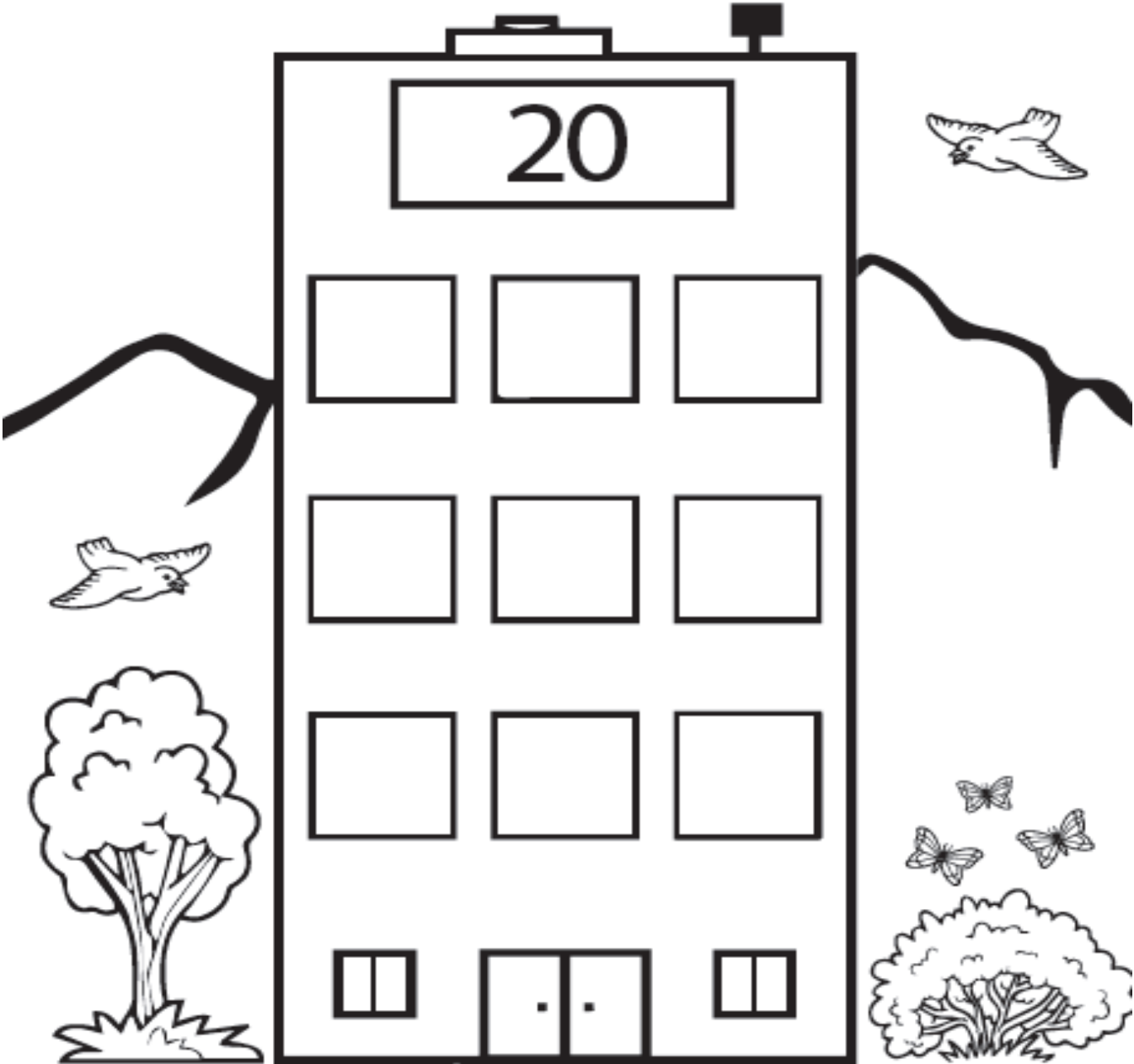


5



3

10.- En cada uno de los cuadros debes pegar el número que corresponda



Recorta y pega donde corresponde.

